



# 【まっすぐ切って縫うだけ☆初心者さんでも失敗しない】 マチ広コンビニエコバッグの作り方

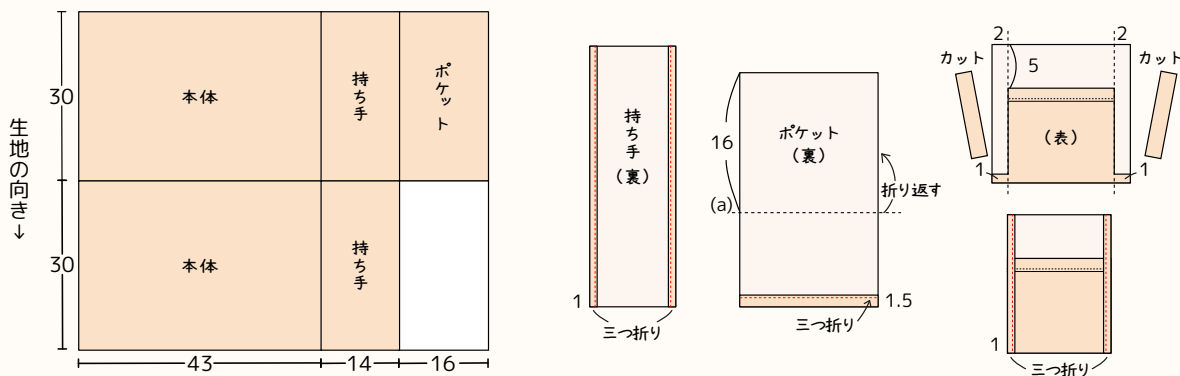
## 材料

- ・本体生地 (30cm×43cm) … 2枚
- ・ポケット生地 (30cm×16cm) … 1枚
- ・持ち手生地 (30cm×14cm) … 2枚

完成サイズ：(約)タテ26cm×ヨコ22cm (たたんだ状態・持ち手含まず)

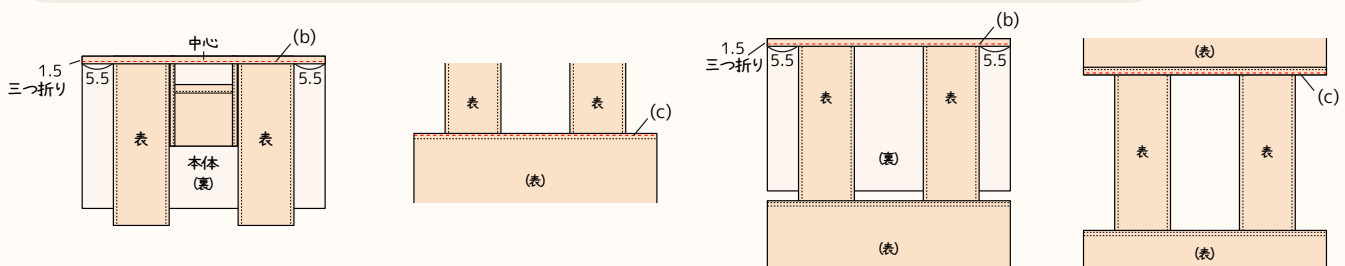
## 1 持ち手とポケットの準備

- ① 持ち手 (2枚)：両端を1cm幅の三つ折りにし、折り山の際 (キワ) を縫う。
- ② ポケット：ポケット口を1.5cm幅の三つ折りにし、端ミシンをかける。
- ③ (a)の線で折り返し、両端を「下から1cm残して幅2cm」カットする。
- ④ 残った端を1cm幅の三つ折りにし、ミシンをかける。



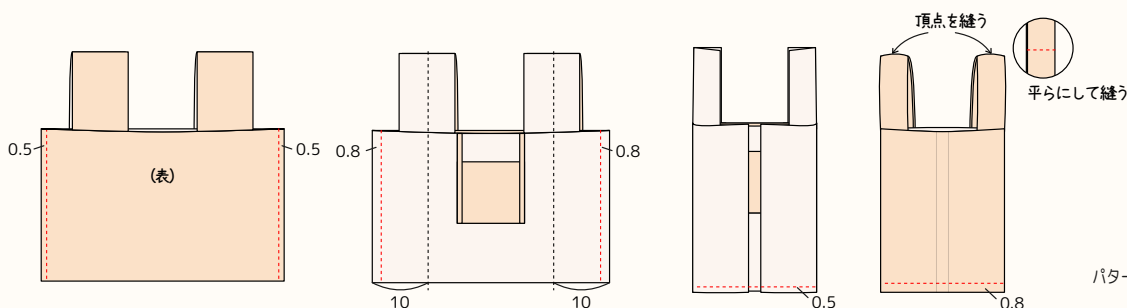
## 2 本体に持ち手とポケットをつける

- ① 本体：袋の入れ口 (口部分) をアイロンで1.5cm幅の三つ折りにする。
- ② 図の位置に持ち手とポケットを挟み、三つ折りの際のキワ (bの線) を縫う。
- ③ 持ち手を上へ折り返し、入れ口の端 (cの線) にステッチをかけて固定する (反対側も同様)。



## 3 脇と底を縫う

- ① 本体を外表に合わせ、両脇を縫い代0.5cmで縫う。裏返してさらに縫い代0.8cmで両脇を縫う (袋縫い)。
- ② マチを10cm幅で折り畳み、底を縫い代0.5cmで縫う。再び表に返してさらに縫い代0.8cmで底を縫う (袋縫い)。
- ③ アイロンで形を整え、仕上げに持ち手の頂点を縫い留めて固定する。



パターン&レシピの複製・転売は固くお断りいたします。