

まるで折り紙!
mini巾着の作り方

材料
柄生地・20cm×20cm
無地生地・20cm×20cm
ひも・40cm×2本

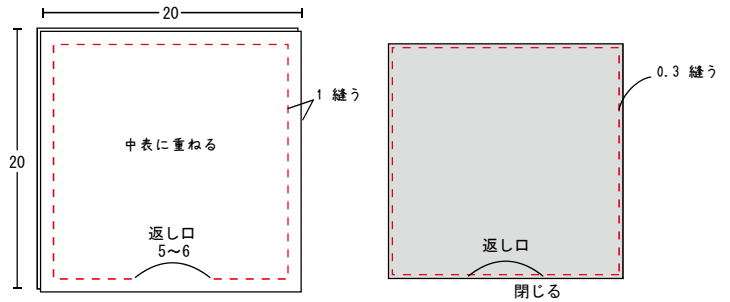
サイズ (約) たて7cm×横10.5cm



How to make

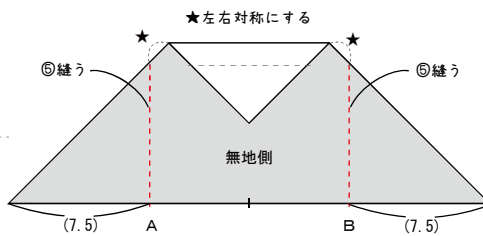
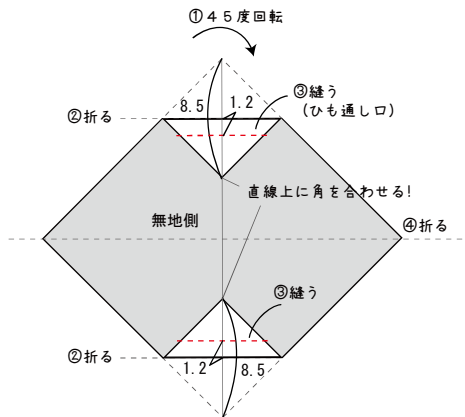
【1】下ごしらえ

- ①柄生地と無地を中表に重ね、返し口を残して縫い代1cmで縫う。
- ②表に返して周囲に0.3cmのステッチを縫うと同時に、返し口を閉じる。

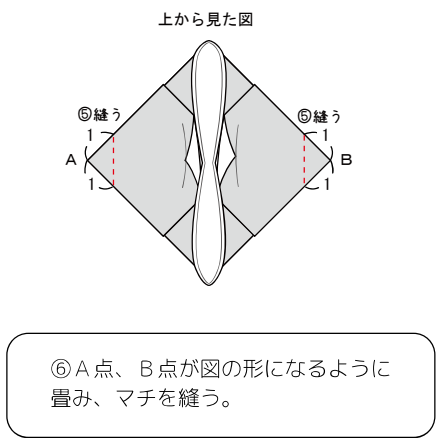


【2】折り紙の手順

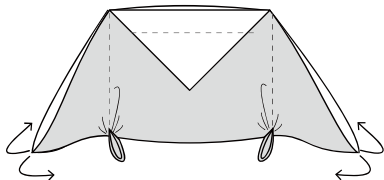
- ①全体を45度回転してひし形にする。(無地の面を上にして置く)
- ②上下の角を結ぶ直線上で、それぞれ8.5cmの位置に角を合わせて折る。
- ③折り目から1.2cmの所を縫い、ひも通し口をつくる。
- ④真ん中で半分に折りたたむ。



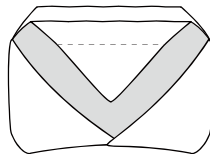
⑤端から7.5cm測ってA点、B点とし、それぞれから垂直に上がった線を縫う。



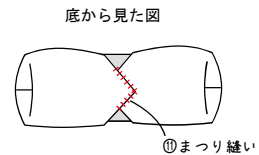
⑥A点、B点が図の形になるように畳み、マチを縫う。



⑨両側の羽を縫い目でひっくり返す。

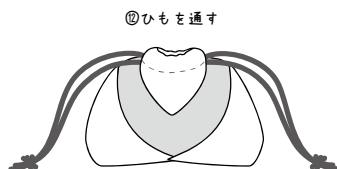


⑩巾着の形ができました。



⑪底で重なり合う角の部分を、まつり縫いで固定する。

⑫左右からそれぞれひもを通し、端を結んだら完成。



完成

