

箱あり or 箱なし
ティッシュカバー
 作り方

材料 表生地→たて45cm×よこ45cm
 裏生地→たて45cm×よこ45cm
 手芸テープ→15cm

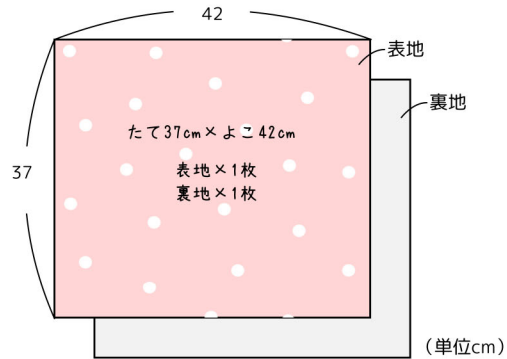
サイズ
 たたんだ状態
 たて35cm×よこ11.5cm (マチ6cm)



How to make

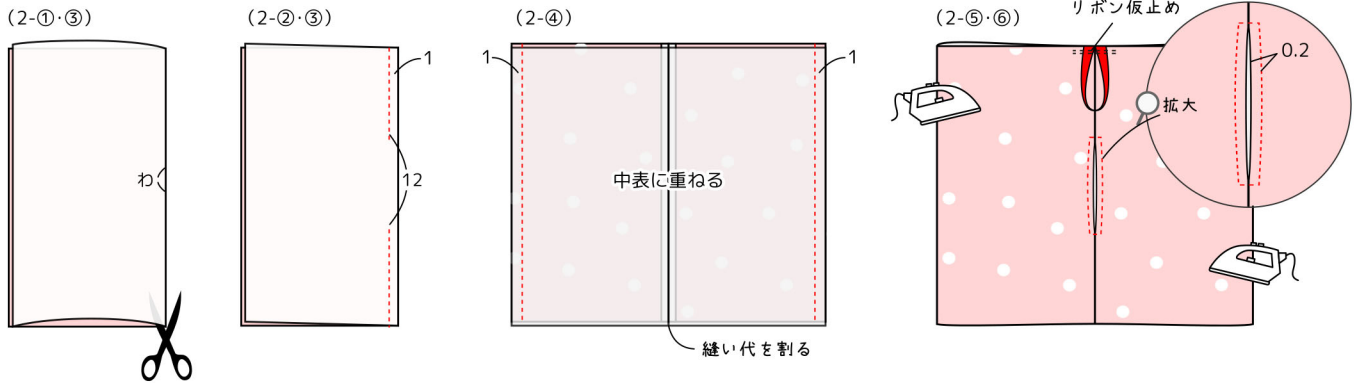
① 裁断

表地、裏地とも図のサイズに裁断する。
 (縫い代込み)



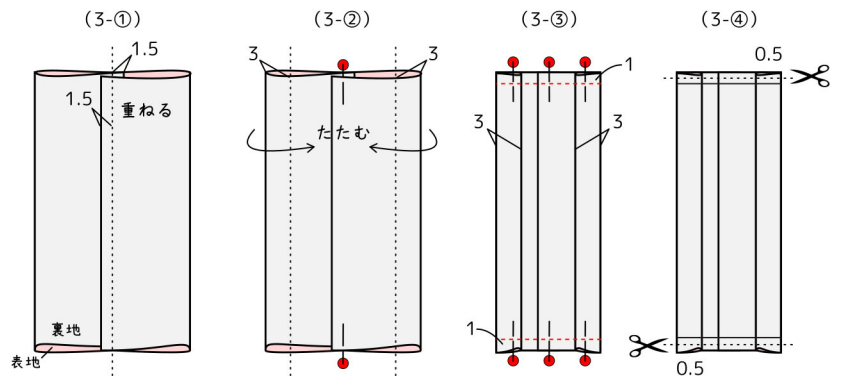
② 取り出し口をつくる

- ①表地を中表にして半分に折り、わの部分をカットする。
- ②ティッシュの取り出し口を12cmあけ、縫い代1cmで縫い合わせる。
 (縫い代は割る。)
- ③裏地も同様に①～②の手順で縫う。
- ④表地と裏地を中表に重ね、左右の端を1cmで縫う。
- ⑤表に返してアイロンで形を整え、取り出し口の回りを縫う。
- ⑥フック用の手芸テープを仮止めする。



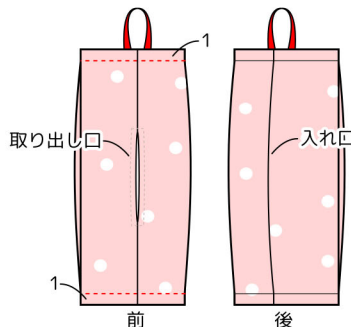
③ マチを縫う

- ①中心で1.5cmずつ重ねるように左右をたたむ。
- ②さらに左右3cmずつたたみ、待ち針で固定する。
- ③1cmで縫いとじる。
- ④縫い代を0.5cmにカットする。



④ 仕上げ

- ①表に返して形をととのえる。
- ②上下の端をそれぞれ1cmで縫う。



完成!



動画レシピ配信中